

9. Гарантийные обязательства.

Гарантийный срок 24 месяца со дня ввода в эксплуатацию, но не более 36 месяцев со дня отгрузки потребителю при условии соблюдения правил транспортировки, хранения, монтажа, эксплуатации.

10. Свидетельство о приемке.

Датчик соответствует технической документации и признан годным к эксплуатации.

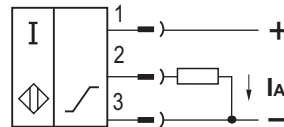
Примечание:

Изготовитель оставляет за собой право внесения несущественных изменений конструкции не влияющих на эксплуатационные характеристики.

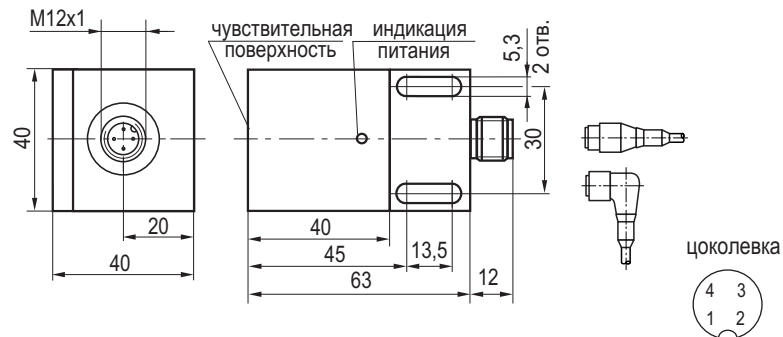
Дата выпуска _____

Представитель ОТК _____ МП

Схема подключения
с пропорциональным
выходным током



Габаритный чертеж



**Индуктивный преобразователь
перемещения
ISAN IC131P-32P-30-PS4**

**Паспорт.
Руководство по эксплуатации
ISAN IC131P-32P-30-PS4.000 ПС**

1. Назначение.

Индуктивный преобразователь перемещения (датчик) предназначен для преобразования бесконтактного воздействия объекта в электрический сигнал для управления исполнительными устройствами. Датчик предназначен для применения в качестве элемента автоматизированных систем управления технологическими процессами.

Датчик предназначен для работы во взрывобезопасной среде, не содержащей агрессивных газов и паров в концентрациях, приводящих к коррозии металлов.

2. Принцип действия.

Датчик имеет чувствительную поверхность, предназначенную для контроля положения металлических объектов. Приближение металлического объекта к чувствительной поверхности датчика вызывает плавное уменьшение выходного тока датчика. Характеристика датчика имеет линейный участок, в пределах которого изменение выходного сигнала пропорционально перемещению объекта.

3. Технические характеристики.

Формат, мм	40x40x63
Способ установки в металл	Невстраиваемый
Рабочий зазор, Spаб.	5...30 мм
Линейная зона рабочего зазора, Слин.	6...25 мм
Нелинейность	≤5%
Выходные токи, Iа:	
S=0 мм	Iа≤3,5 мА
Слин.=min	Iа=4,5±0,6 мА
Слин.=max	Iа=17,4±0,6 мА
Spаб.=max	Iа≥21 мА
Выходная функция	Аналоговый сигнал
Сопrotивление нагрузки, Rmax	≤(Uраб.-6)х50 (Ом)
Максимальная скорость изменения тока нагрузки	5 мА/мс
Напряжение питания, Uраб.	15...30 В DC
Номинальное напряжение питания, Uном.	24 В DC
Пульсации питающего напряжения	≤10%
Диапазон рабочих температур	-15°С...+70°С
Температурный дрейф рабочего зазора	+5%
Световая индикация питания	Есть
Защита от переплюсовки	Есть
Материал корпуса	Полиамид
Рекомендуемый соединитель	CS S19-2, CS S20-2
	CS S25, CS S251...CS S256
Степень защиты по ГОСТ 14254-96	IP67

4. Содержание драгметаллов, мг.

Золото	0,09794
Серебро	0,4477
Палладий	0,0017

5. Комплектность поставки:

Датчик - 1 шт.

Паспорт (на каждые 20 датчиков в транспортной таре) - 1 шт.

6. Указание мер безопасности.

- Все подключения к датчику производить при отключенном напряжении питания.
- По способу защиты от поражения электрическим током датчики соответствуют классу I по ГОСТ Р МЭК 536.

7. Указания по установке и эксплуатации.

- Закрепить датчик на объекте с учетом допустимых моментов затяжки гаек.
- Рабочее положение - любое.
- Проверить маркировку выводов датчика и подключить в строгом соответствии со схемой подключения.
- Режим работы ПВ100.
- Допускается прямое попадание на чувствительную поверхность смазочно-охлаждающих жидкостей и масел.
- Для исключения взаимного влияния датчиков расстояние между ними должно быть не менее двух наружных диаметров чувствительной поверхности датчика.

8. Правила хранения и транспортирования.

8.1. Условия хранения в складских помещениях:

- Температура +5°С...+35°С
- Влажность, не более 85%.

8.2. Условия транспортирования:

- Температура -50...+50°С.
- Влажность до 98% (при +35°С).
- Атмосферное давление 84,0...106,7 кПа.